

PREFECTURE DE LA GIRONDE

DIRECTION DE  
L'ADMINISTRATION GÉNÉRALE  
BUREAU DE LA PROTECTION  
DE LA NATURE ET DE L'ENVIRONNEMENT

ARRETE

LE PREFET DE LA REGION AQUITAINE,  
PREFET DE LA GIRONDE,  
OFFICIER DE LA LEGION D'HONNEUR,

N° 13806

VU la loi n° 76-663 du 19 juillet 1976 modifiée, relative aux installations classées pour la protection de l'environnement,

VU le décret n° 77-1133 du 21 septembre 1977 modifié, pris pour l'application de ladite loi,

VU l'arrêté préfectoral n° 13 251 du 05 avril 1991 autorisant Monsieur Philippe BARTHALOT, gérant de la Société A.B.C.C.D., à exploiter à MARTIGNAS-SUR-JALLE, lieu-dit "Montfaucon", une décharge de déchets urbains,

VU l'arrêté de prescriptions complémentaire en date du 27 mai 1993,

VU les rapports de l'Inspecteur des installations classées en date des 30 novembre et 30 décembre 1994,

VU l'avis émis par le Conseil Départemental d'Hygiène lors de sa séance du 09 novembre 1994,

CONSIDÉRANT qu'il y a lieu de modifier et de compléter les arrêtés susvisés en vue du réaménagement final du site,

- ARRETE -

===

ARTICLE 1er - L'arrêté préfectoral en date du 05 avril 1991 est ainsi modifié et complété :

A l'alinéa 18 relatif à l'aménagement, les dispositions suivantes se substituent à celles initialement prévues :

- \* le remblai de ce site servira de fondation à un sol de surface reconstitué,
- \* la couverture finale de terre, en forme de dôme, aura une épaisseur d'un mètre minimum et une pente comprise entre trois et cinq pour cent,
- \* en limite de la parcelle C 288, la cote finale de la couverture de terre sera la même qu'en limite des parcelles voisines, le reste du site sera aménagé conformément au plan annexé au présent arrêté,

.../...

\* le contrôle de l'épaisseur de la couverture de terre et des cotes finales sera effectué par un organisme agréé. Tous les documents nécessaires (plans, relevés de cote, ...), seront établis et certifiés après l'aménagement final par cet organisme.

\* sans que ceci ne préjuge en rien des dispositions de l'article 34 du décret n° 77-1133 du 21 septembre 1977 modifié, un premier relevé de conclusions sera effectué à la fin des dépôts pour permettre de connaître leurs cotes.

\* les documents mentionnés ci-dessus seront adressés à l'inspection des installations classées,

\* un engazonnement sera réalisé sur la totalité du site, après l'enlèvement des ouvrages existants. Ces travaux devront être réalisés dans un délai d'un an après la fin d'exploitation.

A l'alinéa 19 relatif à la période de post-exploitation, les dispositions suivantes se substituent à celles initialement prévues :

\* l'exploitant prendra toutes les dispositions nécessaires pour que les intérêts mentionnés à l'article 1er de la loi n° 76-663 du 19 juillet 1976 modifiée, soient préservés,

\* l'exploitant poursuivra après l'achèvement des dépôts, les contrôles prévus à l'alinéa 14,

\* après la fin de l'exploitation, une visite avec prélèvements d'eau aux fins d'analyses dans la Jaille et les piézomètres existants sera réalisée tous les trois mois. Les résultats seront adressés à l'inspection des installations classées, ainsi qu'au service chargé de la police des eaux,

\* les prélèvements seront effectués dans le ruisseau et la Jaille (points de prélèvements R1 à R5) et dans les piézomètres (P) conformément au plan annexé au présent arrêté,

\* les analyses porteront sur les recherches suivantes : pH, conductivité, ammoniacque (NH<sub>4</sub>), phosphates (P<sub>04</sub>), nitrate (N<sub>03</sub>), fer total, matières en suspension (MES), DC<sub>0</sub>, DB<sub>05</sub>, COT, mercure, chrome, plomb, cadmium, arsenic, test de toxicité (test daphnies ou autre) pour les eaux de surface,

\* l'étendue et la fréquence de ces contrôles pourront être aménagées au cours du temps selon les résultats obtenus lors des analyses et après accord de l'inspection des installations classées.

.../...

ARTICLE 2 - Madame le Maire de Martignas-Sur-Jalle est chargée de faire afficher à la porte de la mairie, pendant une durée minimum d'un mois, un extrait du présent arrêté énumérant les conditions de la réhabilitation du site, en faisant connaître qu'une copie intégrale est déposée aux archives communales et mise à la disposition de tout intéressé.

ARTICLE 3 - Ampliation du présent arrêté sera transmise à Monsieur le Maire de Cadaujac qui demeure chargé de la notifier à l'intéressé.

Un avis sera inséré, par les soins de la Préfecture et aux frais de l'exploitant, dans deux journaux du département.

ARTICLE 4 - MM. le Secrétaire Général de la Préfecture de la Gironde,  
le Sous-Préfet de Bordeaux,  
Mme le Maire de Martignas-Sur-Jalle,  
le Maire de Cadaujac,  
l'Inspecteur des installations classées,  
le Directeur des Services Départementaux d'Incendie et de Secours,  
le Directeur Départemental de l'Équipement,  
le Directeur Départemental de l'Agriculture et de la Forêt,  
le Directeur Départemental des Affaires Sanitaires et Sociales,  
le Commandant du Groupement de Gendarmerie de la Gironde,

et tous Officiers de Police Judiciaire sont chargés, chacun en ce qui le concerne, de l'exécution du présent arrêté.

Fait à Bordeaux, le 27 MARS 1995



Pour ampliation  
de la Préfecture délégué

Thérèse DONDON

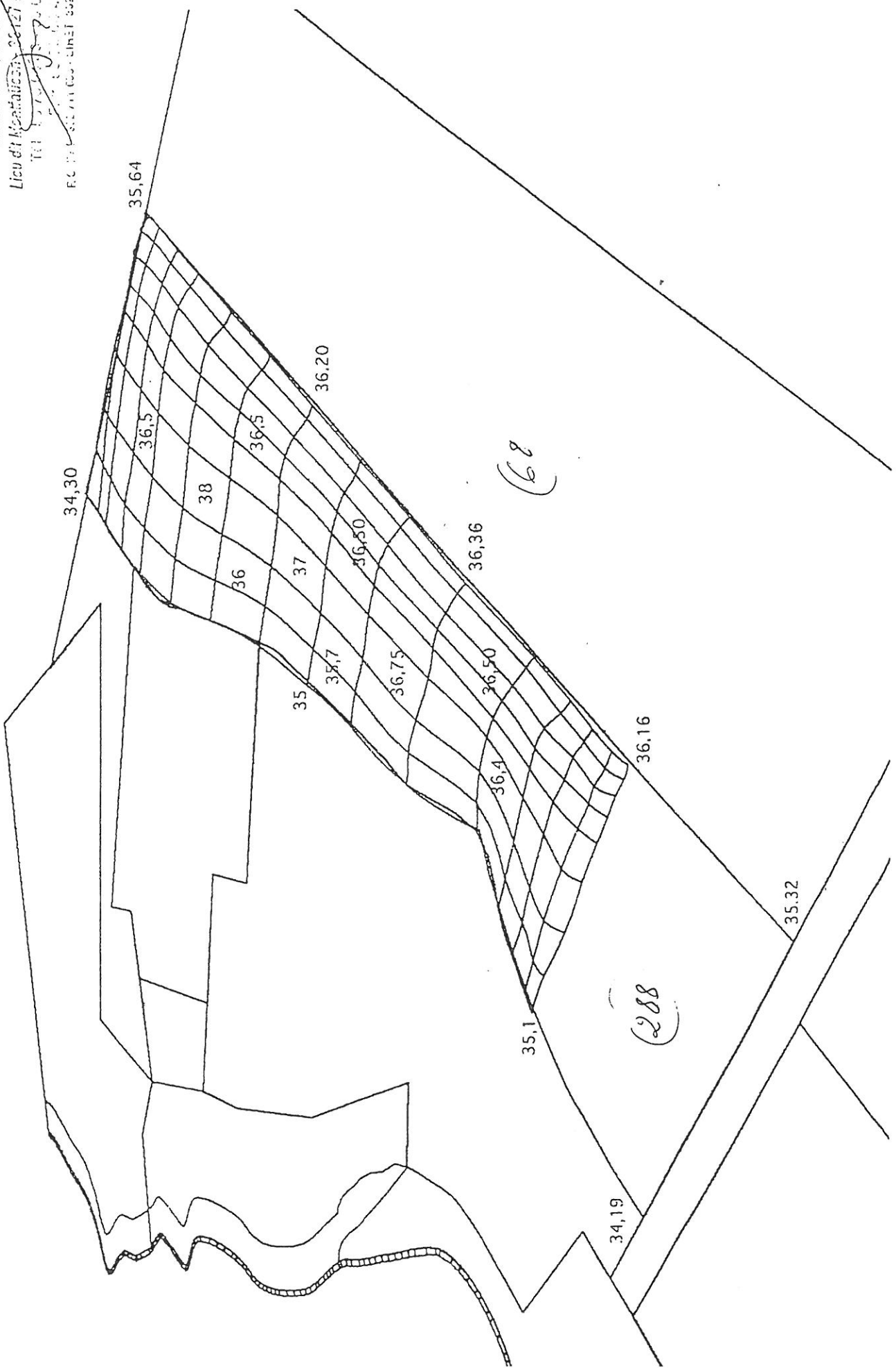
LE PREFET,

Pour le Préfet,  
Le Secrétaire Général,

Marcel PERES

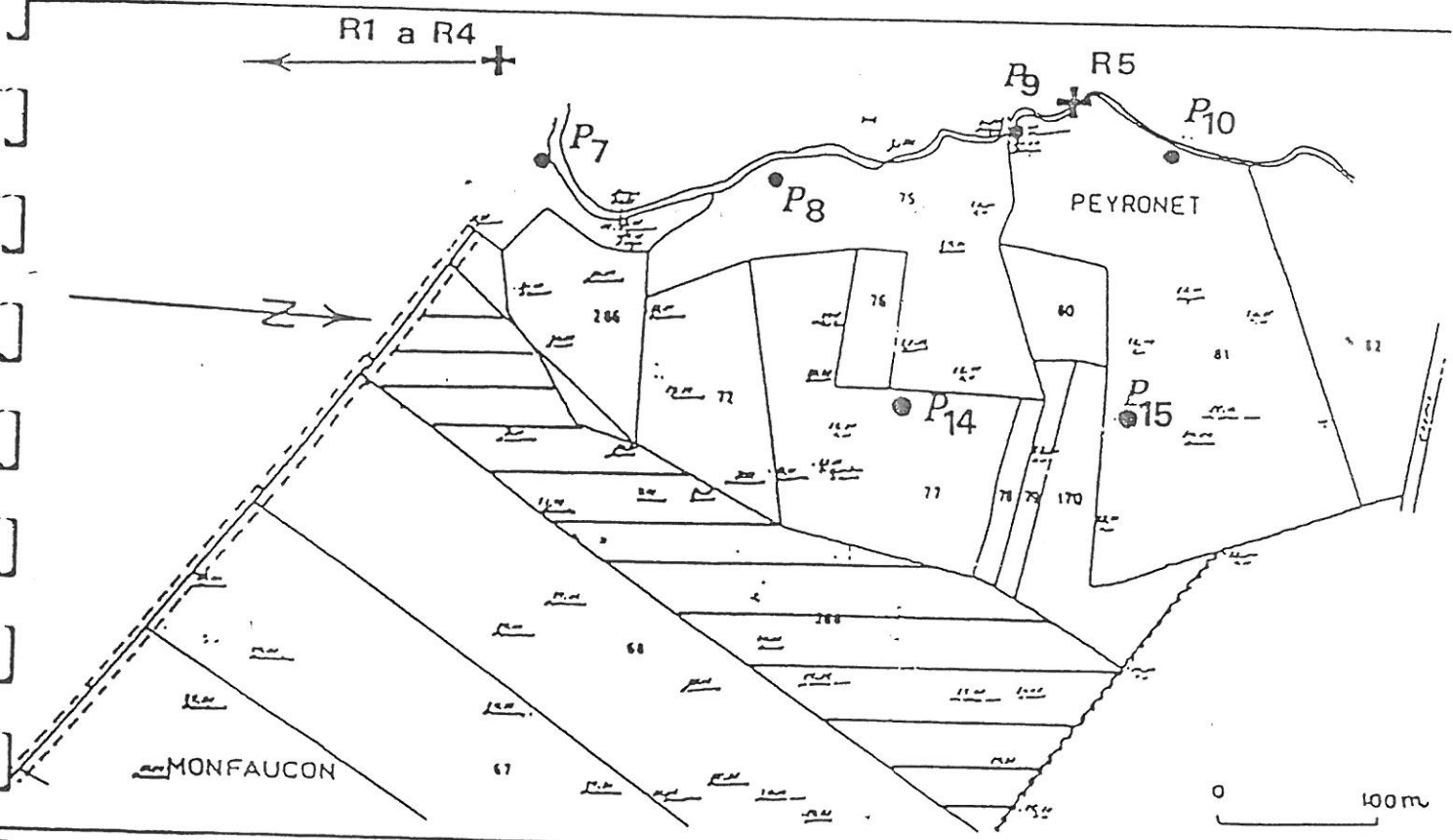
PLAN 2

A. B. C. C. IDI  
S.A.R.L. au Capital de 50.000 F.  
Lieu dit Montaigne - 06770 MARTEIGNAS  
Tel. 04 77 00 00 00  
R.C. SIRET 332 711 638 0017

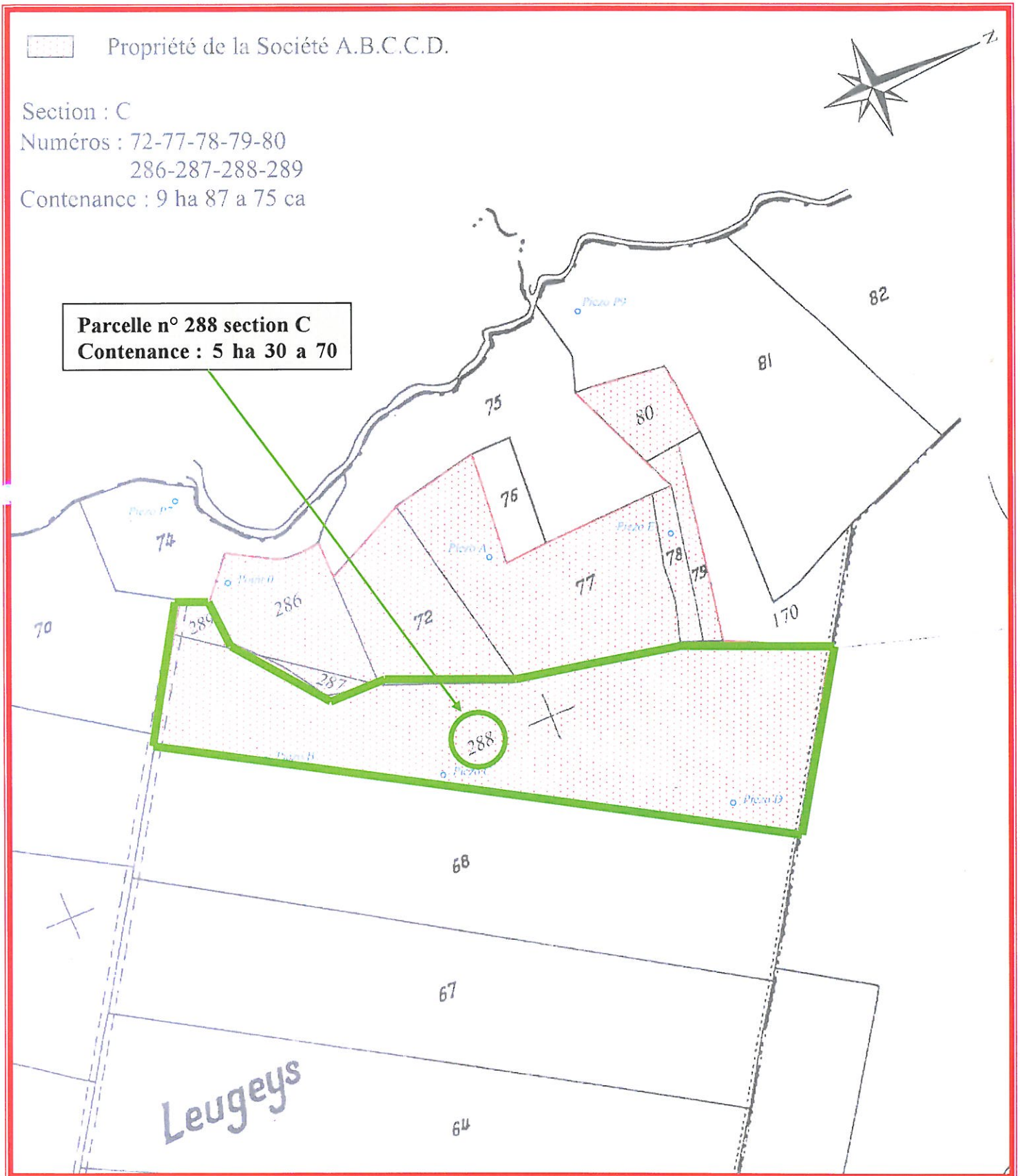


# LOCALISATION DES POINTS DE PRELEVEMENTS

-oOo-



- Localisation des prélèvements au niveau des piézomètres.
- ✚ Localisation des prélèvements dans les cours d'eau.



**Fig. 2 : Plan de situation – Echelle 1/4.000 ème.**